

# ZIV SAS

## Substation Automation Systems



Systemas Integrados de Protección y Control de Subestaciones



# PORTFOLIO

Familia ZIV e-  
NET FLEX: :  
Todas las funciones  
de protección

ZIV IRL

Solución multifunción de  
alimentador compacto para  
aparamenta, con función de  
deslastre de carga para  
garantizar la estabilidad del  
sistema, capacidad de  
rendimiento de respaldo en  
líneas de alta tensión y potente  
módulo lógico de control  
incorporado.



ZIV IRS

**Autoalimentado**  
con protección contra  
sobrecorriente y falla de  
disyuntores  
autoalimentado con  
bloqueo de armónicos



# NOVEDADES

## DBF: PROTECCIÓN DIFERENCIAL DE BARRAS DISTRIBUIDA CON BUS DE PROCESO



- Basada en los últimos estándares para **Bus de Proceso** (IEC 61869-9 SV, IEC 61850-8-1 & 9-2 GOOSE y PTP IEC 61850-9-3)
- Redundancia PRP o **HSR** entre la unidad central y las unidades de posición
- Unidades de posición como IEDs de protección y control. Muy **rentable** para la protección diferencial de barras de MT
- **Ciberseguridad** conforme a las normas IEC 62351, IEC 62443 e IEEE 1686-2013.



# RELÉS DE PROTECCIÓN Y CONTROL

## ZIV E-NET FLEX FAMILY SUITE



Protecciones modulares, flexibles y ciberseguras diseñadas para responder a los requerimientos más exigentes en cada campo de aplicación

### CARACTERÍSTICAS GENERALES

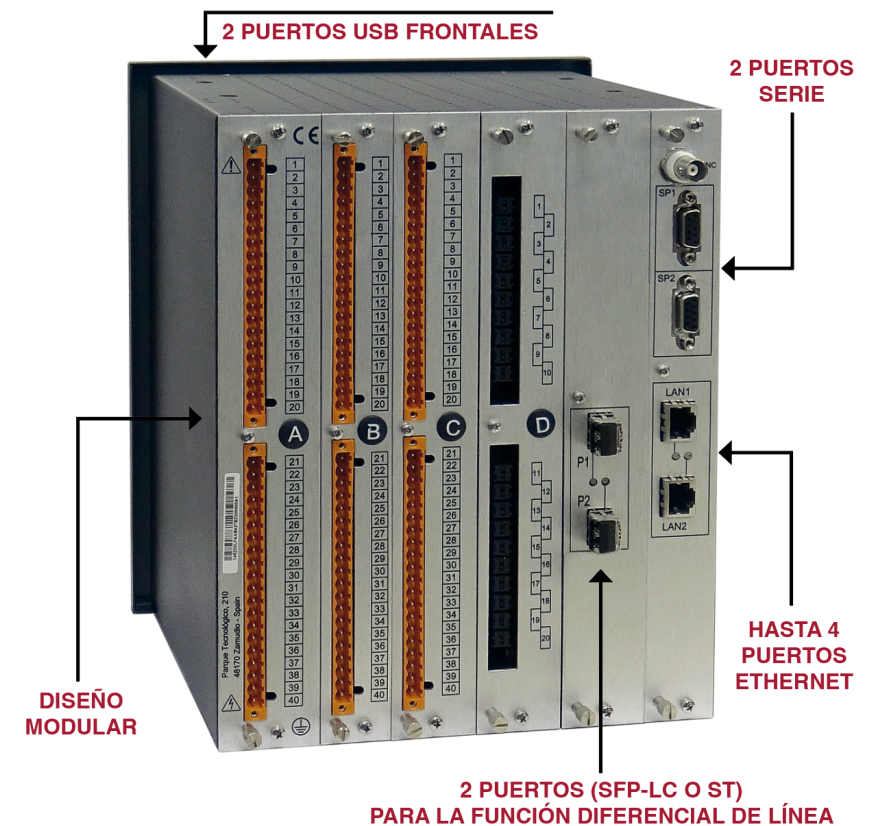
- Potente lógica programable.
- Registro de 2000 eventos, hasta 100s de oscilografía.
- Display alfanumérico o gráfico.
- Hasta 20 canales analógicos, 160 ED, 80 SD y 22 LEDs.
- Redundancia Bonding, RSTP, PRP y HSR.
- Protocolos IEC 61850 Ed. 2, DNP3.0, Modbus RTU y PROCOME.
- Bus de proceso nativo. Las tarjetas de canales analógicos operan como Merging Units para la CPU (muestras a 4800 Hz (IEC 61869-9) y sincronizadas).
- Ciberseguridad conforme a estándares IEC 62351, IEC 62443 e IEEE 1686-2013. RBAC, claves seguras, inhabilitación de puertos físicos y lógicos, registro de eventos de ciberseguridad, securización de los protocolos de gestión (PROCOME, HTTPS, SFTP, SSH), autenticación remota (LDAP, RADIUS) y securización del firmware.
- Sincronización por IRIG-B, SNTP y PTP (Ordinary Clock / Transparent Clock).

Nuevo Catálogo:  
[HFLEX2410lv00](#)

# DLF: PROTECCIÓN DIFERENCIAL DE LÍNEA CON FUNCIÓN DE RESPALDO DE DISTANCIA

Ambas unidades son adecuadas para líneas de cualquier nivel de tensión, aéreas o subterráneas, multiterminales y circuitos simples o paralelos.

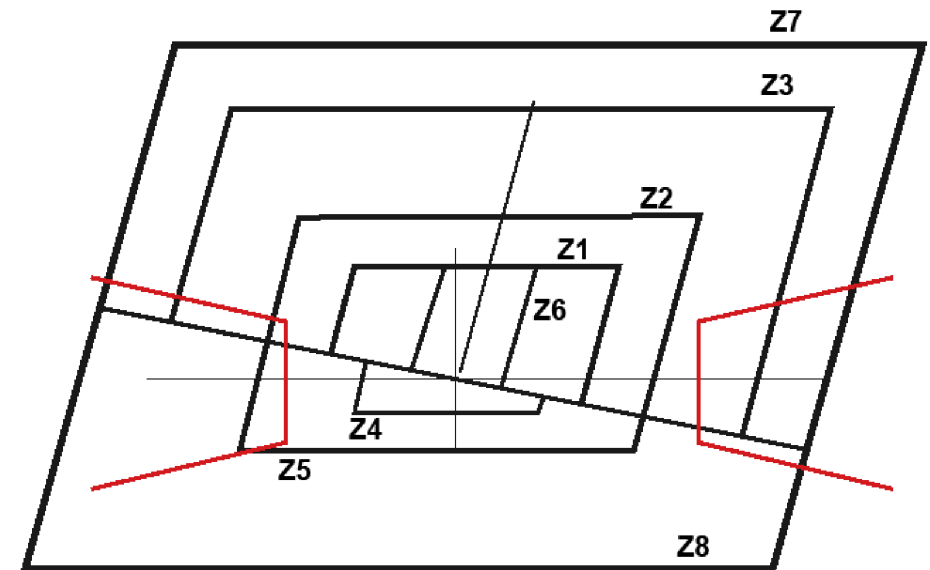
- DLF-**A**: para un único interruptor.
- DLF-**B**: para interruptor doble o interruptor y medio, cuando los TC están en el lado de la línea (1 juego único de 3 TC)



# ZLF: PROTECCIÓN DE DISTANCIA

Adecuado para líneas de cualquier nivel de tensión, interruptor simple o doble con cualquier configuración: aérea o subterránea circuitos simples o paralelos.

- ZLF-**B**: para un único interruptor.
- ZLF-**C**: para interruptor doble o interruptor y medio.



Zonas de distancia con característica cuadrilateral y delimitadores de carga

# IDF: PROTECCIÓN DE TRANSFORMADOR

Para transformadores o autotransformadores de dos a cuatro devanados, de cualquier nivel de tensión, con interruptor simple o doble.

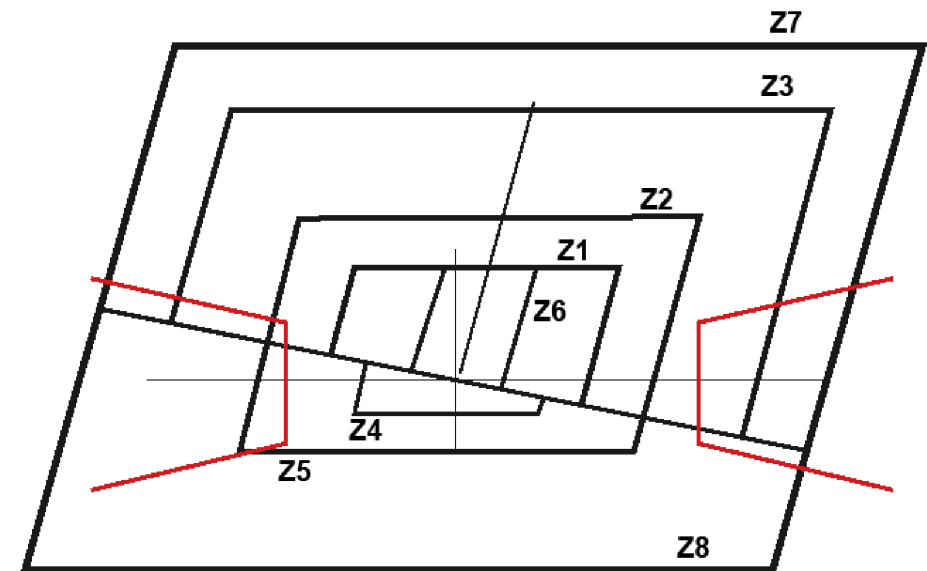
- IDF-**A**: para transformadores de dos devanados.
- IDF-**B**: para transformadores de hasta tres devanados.
- IDF-**E**: para transformadores de hasta cuatro devanados, o transformadores de tres devanados con un devanado en el interruptor y medio.



# ZLF: PROTECCIÓN DE DISTANCIA

Adecuado para líneas de cualquier nivel de tensión, interruptor simple o doble con cualquier configuración: aérea o subterránea circuitos simples o paralelos.

- ZLF-**B**: para un único interruptor.
- ZLF-**C**: para interruptor doble o interruptor y medio.



Zonas de distancia con característica cuadrilateral y delimitadores de carga



# RTF: REGULADOR AUTOMÁTICO DE TENSION (AVR)

Regulación de tensión en transformadores de potencia en configuraciones con **hasta 5 transformadores** en paralelo.

Permite la regulación de transformadores en paralelo mediante los métodos maestro / esclavo, corriente circulante y reactancia negativa.

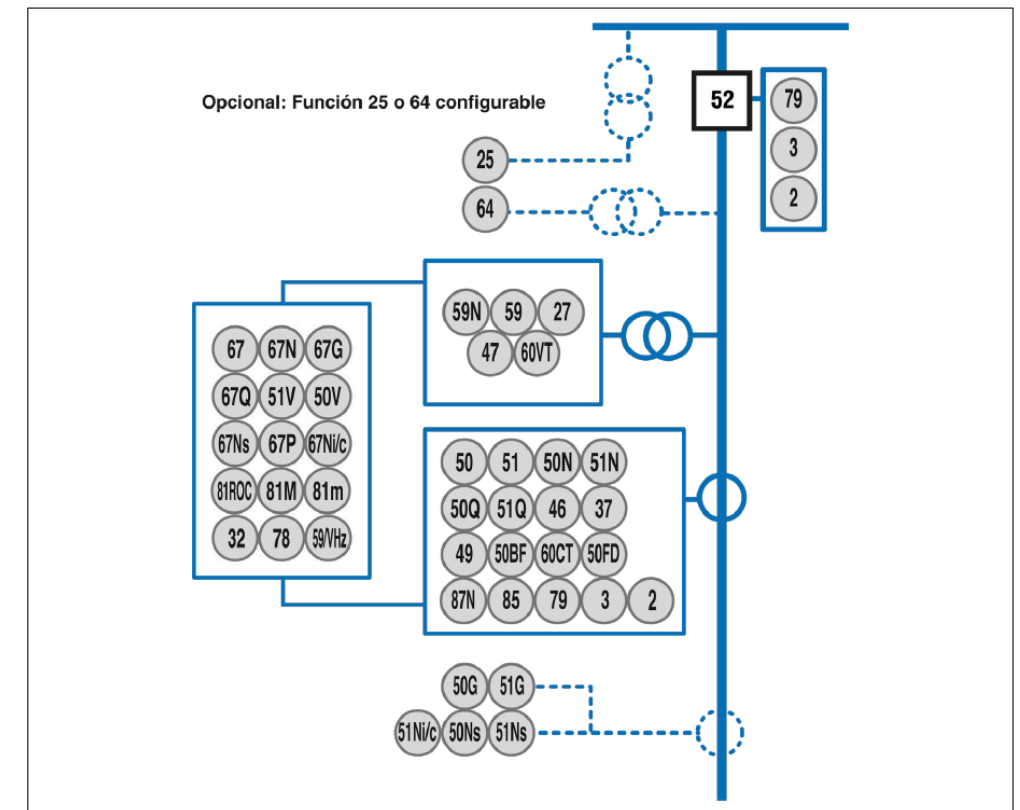
Asimismo, incorpora funciones de compensación de caída de tensión en la línea.



ANSI	Función	Uds.
90	Regulador de tensión.	1
	LDC (LDC-Z, LDC R-X).	1
	Bloqueo por mínima tensión con temporización.	1
	Bloqueo por máxima intensidad de conmutación.	1
	Bloqueo por tensión fuera de rango con temporización y reset.	1
	Detección de inversión de potencia.	1
	Supervisión de cambio de tomas.	1
59	Sobretensión de fase.	1
81m	Mínima frecuencia.	1
60VT	Supervisión de las medidas de tensión.	1

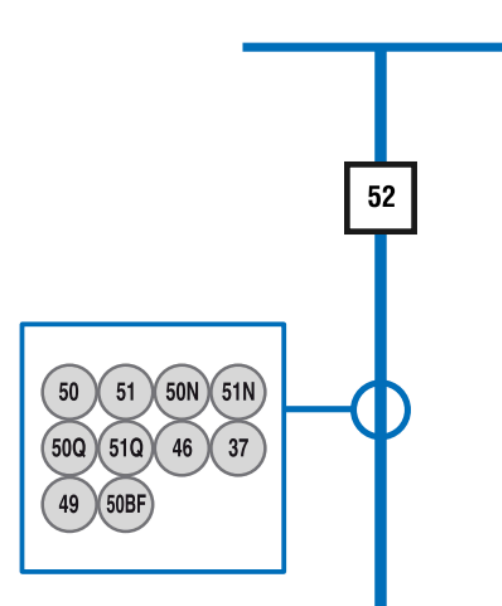
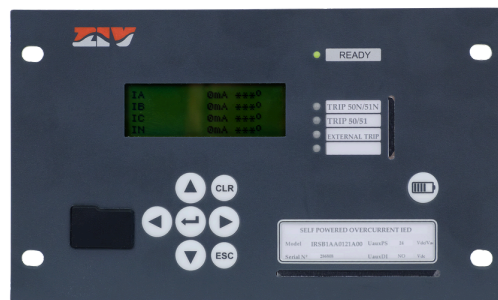
# IRL: PROTECCIÓN MULTIFUNCIÓN DE ALIMENTADOR COMPACTA

Solución Multifunción de Alimentador compacta para **celdas de MT**, con función de deslastre de cargas para asegurar la estabilidad del sistema, capacidad de respaldo para líneas de AT y potente módulo de control integrado.



# IRS: PROTECCIÓN AUTOALIMENTADA DE SOBREINTENSIDAD Y FALLO DE INTERRUPTOR CON BLOQUEO DE ARMÓNICOS

Cuando no se dispone de una fuente de alimentación auxiliar fiable, el relé IRS se puede energizar directamente desde los transformadores de corriente principales, la tensión auxiliar de CA/CC o a través del puerto frontal USB.



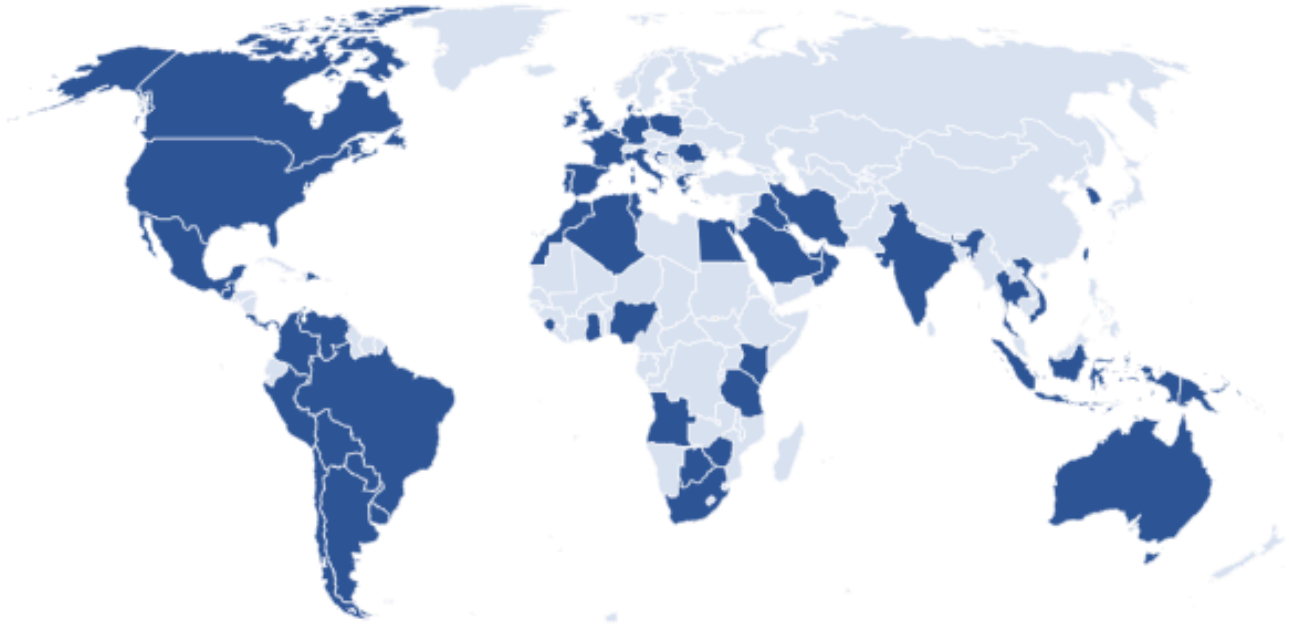
# RELÉS DE PROTECCIÓN Y CONTROL

Nuevo Catálogo:  
[HFLEX2410lv00](#)

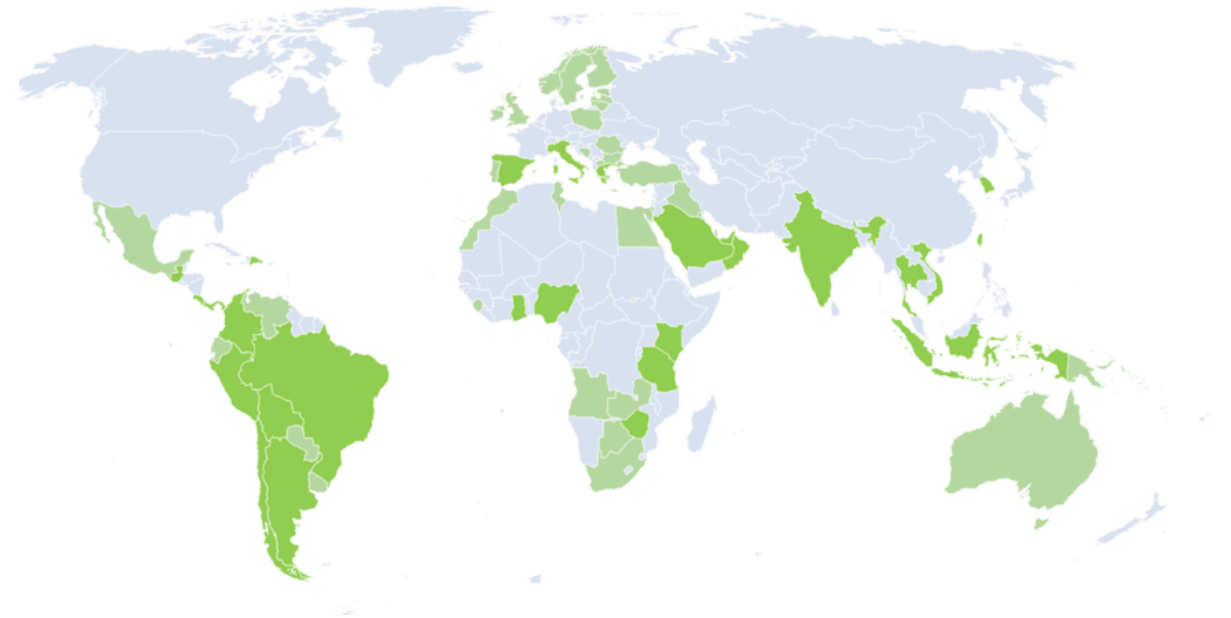
MODELO	Description	Manual
IDF	PROTECCIÓN DE TRANSFORMADOR	<a href="#">MOIDFA2307Ev00</a>
IRF	PROTECCIÓN DE ALIMENTADOR	<a href="#">MOIRFA2206Ev23</a>
DLF	PROTECCIÓN DIFERENCIAL DE LÍNEA CON FUNCIÓN DE RESPALDO DE DISTANCIA	<a href="#">MODLFA1907Ev40</a>
ZLF	PROTECCIÓN DE DISTANCIA	<a href="#">MOZLFBC2303Ev09</a>
DBF	PROTECCIÓN DE BARRAS DISTRIBUIDA	<a href="#">MODBFA2305Ev07</a>
RTF	REGULADOR DE TENSIÓN AUTOMÁTICO	<a href="#">MORTFA1902Ev30</a>
IRL	PROTECCIÓN DE ALIMENTADOR COMPACTA	<a href="#">MOIRLF1806Ev22</a>
IRS	PROTECCIÓN AUTOALIMENTADA DE SOBREINTENSIDAD	<a href="#">MOIRSA1904Ev03</a>

# REFERENCIAS Y HOMOLOGACIONES

Referencias



Certificación IED



# PROYECTOS

## SAS COMPLETO PARA LA INTEGRACIÓN DE ENERGÍAS RENOVABLES



IBERIA

BRASIL

LATAM

INDIA

APAC

OM

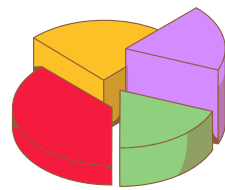


EPCS / INTEGRADORES DE SISTEMAS

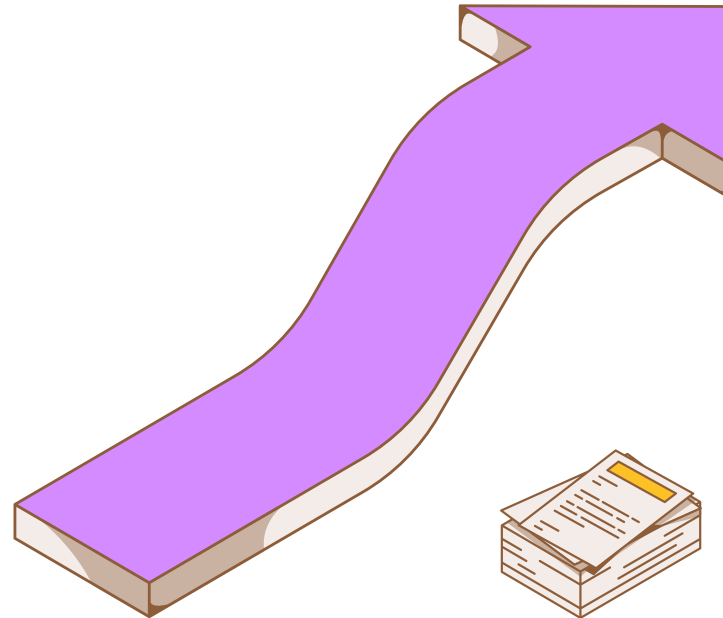
PROMOTORES / IPPS

# Siguiente paso

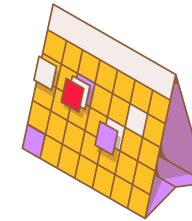
Dediquemos 10 minutos juntos a identificar



CUESTIONES CLAVE



TAREAS



SIGUIENTE REUNION



Contactanos para más información  
[ziv@zivautomation.com](mailto:ziv@zivautomation.com)





